

PROVINCIA DI PIACENZA

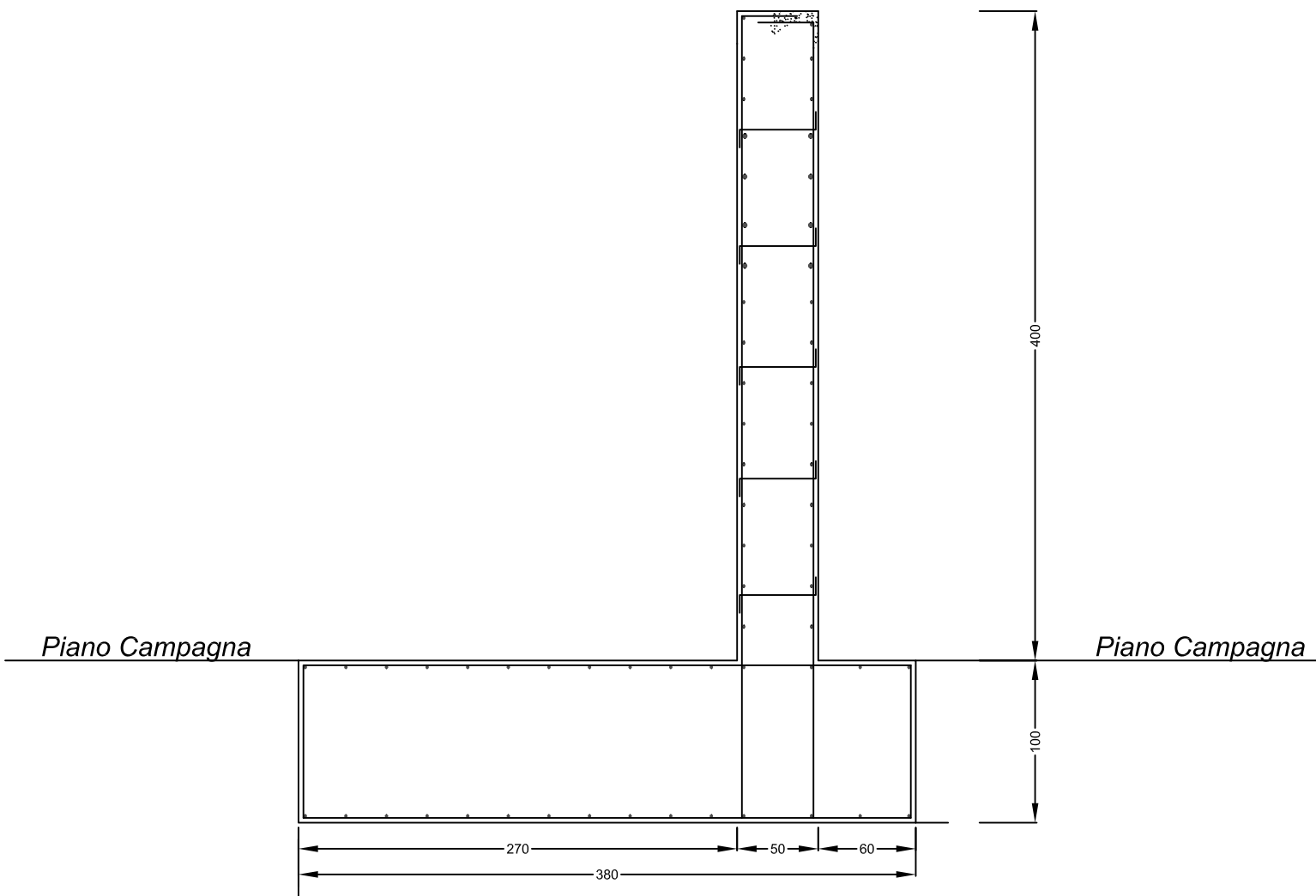
BANDO DI CONCORSO PUBBLICO PER ESAMI PER LA COPERTURA DI N. 1
POSTO A TEMPO PIENO E INDETERMINATO DI ISTRUTTORE TECNICO -
CATEGORIA C – POSIZIONE ECONOMICA C1.

SECONDA PROVA SCRITTA

TRACCIA N. 1 - PROVA NON ESTRATTA

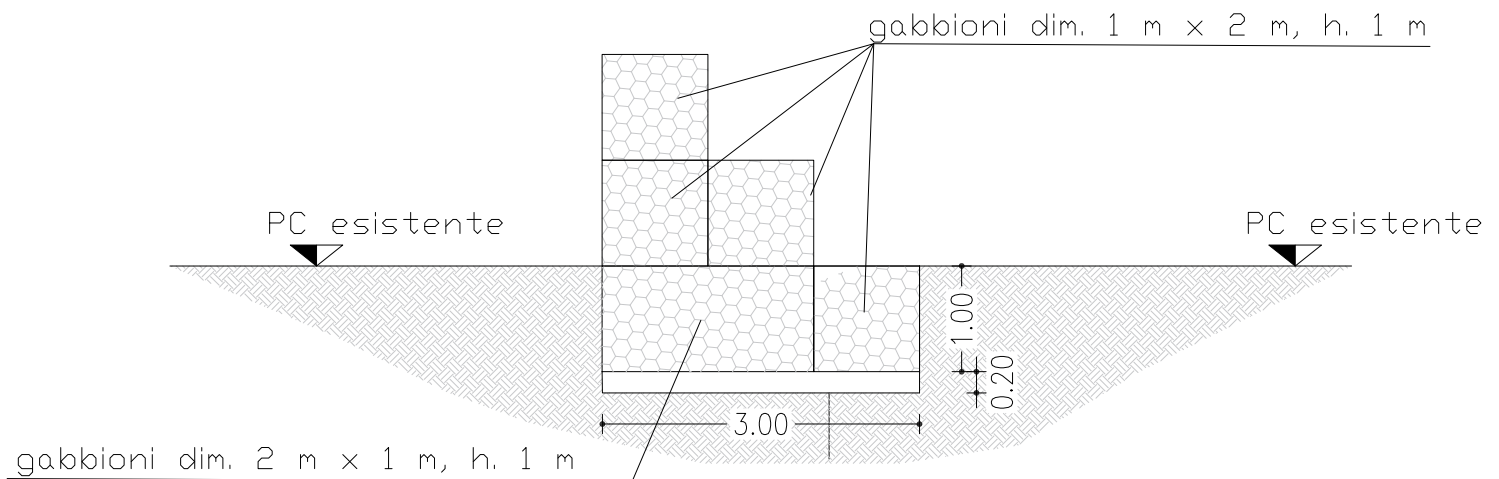
Il candidato individui le lavorazioni necessarie, rediga il computo metrico e proponga le modalità di esecuzione/affidamento ai sensi del D.Lgs. 50/2016 (presupponendo l'importo netto dei lavori pari a € 35.400,00) per la realizzazione di un muro di sostegno avente una lunghezza pari a 10 m e la sezione tipologica rappresentata.

SEZIONE TIPO MURO DI SOSTEGNO



TRACCIA N. 2 - PROVA NON ESTRATTA

Il candidato individui le lavorazioni necessarie, rediga il computo metrico e proponga le modalità di esecuzione/affidamento ai sensi del D.Lgs. 50/2016 (presupponendo l'importo netto dei lavori pari a € 98.500,00) per la realizzazione di una gabbionata avente una lunghezza 30 m e la sezione tipologica rappresentata.



TRACCIA N. 3 - PROVA ESTRATTA

Il candidato individui le lavorazioni necessarie, rediga il computo metrico e proponga le modalità di esecuzione/affidamento ai sensi del D.Lgs. 50/2016 (presupponendo l'importo netto dei lavori pari a € 600.000,00) per la realizzazione di un nuovo tronco stradale avente lunghezza 1000 m e la sezione tipologica rappresentata.

